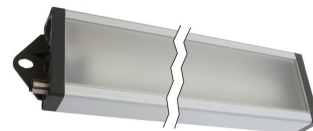


Arbeitsplatzleuchten-Serie AO00048x

LED Arbeitsplatzleuchte, Weißlicht, 5500K, 22-26V DC, M12-Stecker 4polig, IP50, Aluminium+Kunststoff diffus, Ein-/Ausshalter



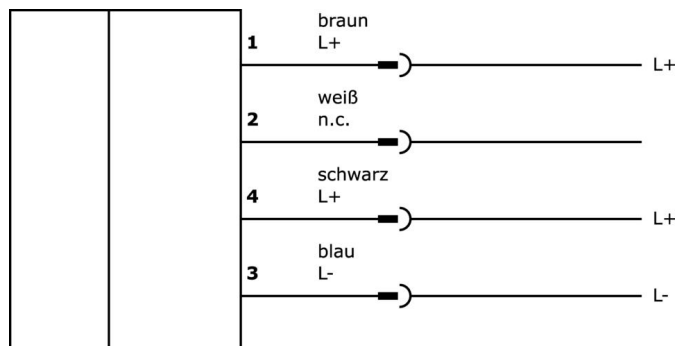
Blend- und schattenfreie Ausleuchtung Hohe Lichtausbeute

Die Leuchten erzeugen an (System-)Arbeitsplätzen eine angenehme, motivierende tageslichtweiße Lichtatmosphäre mit einer Farbtemperatur von 5.200 bis 5.700 Kelvin. Dank der matten Scheibe erfolgt bei gleichzeitig starker Lichtausbeute eine homogene, blend- und schattenfreie Ausleuchtung. Das robuste Aluminiumgehäuse mit integrierter Befestigung leitet die Wärme nach hinten ab.

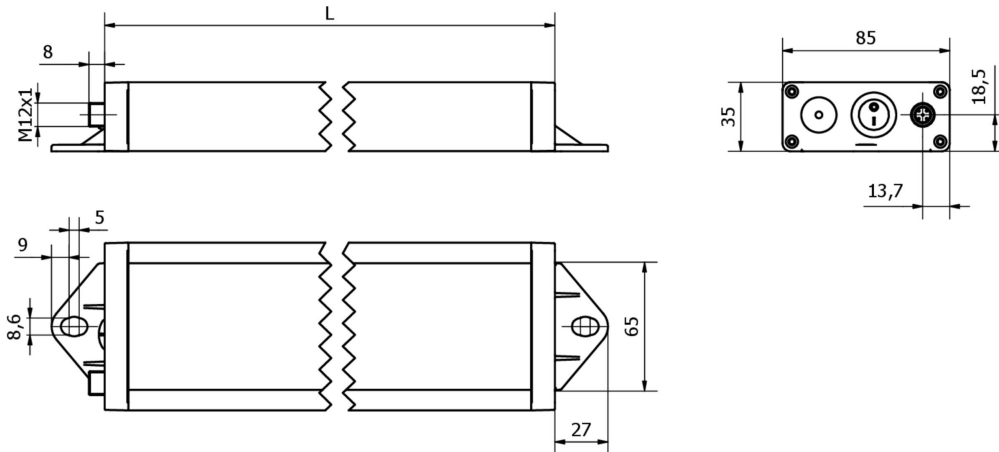
Die Leuchten sind beispielsweise bei System- und Montageplätzen, Prüfplätzen sowie in Maschinen oder Montagelinien ohne Kühlschmierstoffe oder Spanbeschuss einsetzbar. Mit den integrierten Befestigungslaschen sind die Geräte einfach und in beliebiger Lage zu montieren, beispielsweise mit Nutensteinen direkt an Aluminiumprofilen.

Artikelnr.	AO000482	AO000483	AO000484	AO000485
Abmessungen	295x85x35mm	545x85x35mm	1045x85x35mm	1545x85x35mm
Betriebsspannung	22-26VDC			
Bemessungsbetriebsstrom	625 mA	1000 mA	2000 mA	3000 mA
Schaltfrequenz				
Bemessungsschaltstrom				
Werkstoff des Gehäuses	Aluminium			
Umgebungstemperatur	-10 - 40 °C			
Spannungsabfall				
Kurzschlussfest				
Elektrischer Anschluss	Steckverbinder M12 4polig			

Anschlussbild



Massbild



Artikelnr.	L
AO000482	295 mm
AO000483	545 mm
AO000484	1045 mm
AO000485	1545 mm

Auszug Zubehörprogramm

VK003020



Kabeldose, abgewinkelt, Selbstkonfektionierbar, Schraubanschluss, Ø3-6,5mm, 4A, 240V, -25-90°C, M12 Dose 4polig, IP67, PBT

VK003024



Kabeldose, gerade, Selbstkonfektionierbar, Schraubanschluss, Ø3-6,5mm, 4A, 240V, -25-90°C, M12 Dose 4polig, IP67, PBT

VY000007



LED-Helligkeitsmodul, 55x145x121mm, 4A, 24V DC, M12-Steckverbinder, IP40, Kunststoff

VK003021



Kabeldose, abgewinkelt, Selbstkonfektionierbar, Schraubanschluss, Ø3-6,5mm, 4A, 60V, -25-90°C, M12 Dose 5polig, IP67, PBT

VK003025



Kabeldose, gerade, Selbstkonfektionierbar, Schraubanschluss, Ø3-6,5mm, 4A, 60V, -25-90°C, M12 Dose 5polig, IP67, PBT

VK030F60



Verbindungsleitung, 0,3m, M12 Dose 3polig abgewinkelt, M8 Stecker 3polig gerade, 3x0,34mm², PUR (Polyurethan), 60V, IP67, Schleppketten- und torsionsfähig, Öle und Kühlschmiermittel, Schweißbereich, Silikonfrei

VK030F64



Verbindungsleitung, 0,3m, M12 Dose 3polig gerade, M8 Stecker 3polig gerade, 3x0,34mm², PUR (Polyurethan), 60V, IP67, Schleppketten- und torsionsfähig, Öle und Kühlschmiermittel, Schweißbereich, Silikonfrei

VK200021



Anschlussleitung, 2m, M12 Dose 3polig abgewinkelt, freies Leitungsende, 3x0,34mm², PUR (Polyurethan), Ø4,3mm, 250V, -30-90°C, IP67, Schleppketten- und torsionsfähig, Öle und Kühlschmiermittel, Schweißbereich, Silikonfrei

VK200025



Anschlussleitung, 2m, M12 Dose 3polig gerade, freies Leitungsende, 3x0,34mm², PUR (Polyurethan), Ø4,3mm, 250V, -30-90°C, IP67, Schleppketten- und torsionsfähig, Öle und Kühlschmiermittel, Schweißbereich, Silikonfrei

Weiteres Zubehör finden Sie auf unserer Homepage



Einbau

Einbau / Installation darf nur durch eine Elektrofachkraft erfolgen!



Entsorgung

WEEE-Nummer gemäß § 6 Abs. 3 ElektroG: 40951076

Sicherheitshinweise

/ Bitte vergewissern Sie sich vor Inbetriebnahme, dass alle ggf. in der Produktdokumentation aufgeführten Sicherheitshinweise beachtet wurden.

/ Bei direkter Auswirkung auf die Personensicherheit ist die Anwendung dieser Produkte untersagt.

/ LED-Lichtsysteme können sehr intensive Strahlung erzeugen, die bei unsachgemäßer Verwendung ggf. die Augen schädigen kann. Für Schäden, die durch unsachgemäßen Gebrauch oder Anschluss entstehen, kann der Hersteller nicht verantwortlich gemacht werden.